

L1) Lunghezza totale
Overall length

L2) Lunghezza filetto
Thread length

L3) Lunghezza imbocco
Chamfer length

L4) Lunghezza quadro
Length of square

d) Diametro nominale
Thread diameter

d4) Diametro del gambo
Shank diameter

d6) Diametro del nocciolo
Core diameter

a) Quadro
Square

yf) Angolo dell'imbocco corretto
Spiral point angle

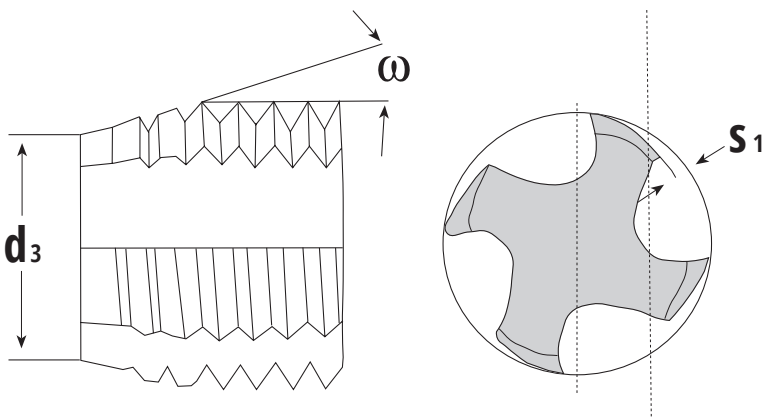
s) Spoglia radiale sul filetto
Thread radial relief

m) Larghezza del tagliente
Width of land

y) Angolo di taglio
Rake angle

p) Passo
Pitch

IMBOCCO / CHAMFER

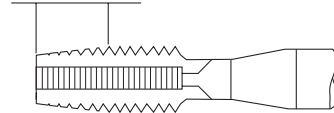


d3) Diametro imbocco
Chamfer diameter

ω) Angolo d'imbocco
Chamfer angle

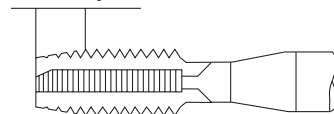
S1) Spoglia radiale sull'imbocco
Chamfer radial relief

6 - 8 x p



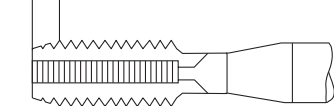
form "A"
ω=5°- 6°

3 - 5 x p



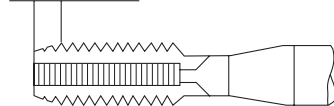
form "B"
ω=8°- 9°

2 - 3 x p



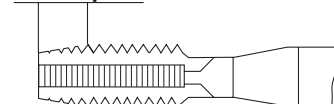
form "C"
ω=19°

1,5 - 2 x p



form "E"
ω=23°

3 - 5 x p



form "D"
ω=8°- 9°